

**Solid-Core Sensor**  
**Capteur à noyau fermé**  
**Solid-core sensor**



- (D) Umgebungstemperatur von maximal 65 °C
- (F) Température ambiante maximale de 65 °C
- (USA) Surrounding air temperature rating of 65 °C

**Gewährleistung**

Sichere Funktion ist dann gewährleistet, wenn die in dieser Installationsanleitung beschriebenen Montagearbeiten korrekt ausgeführt worden sind und die Funktionskontrolle vor und während des Betriebs gemäß Beschreibung in dieser Installationsanleitung durchgeführt wird. Ausserdem sind die Hinweise in der Bedienungsanleitung zu beachten.

**Sicherheit**

An den Geräten dürfen keine Reparaturen oder Modifikationen vorgenommen werden.

**Autorisierte Personen**

Montage-, Anschluss- und Demontearbeiten dürfen ausschliesslich von elektrotechnisch unterwiesenen Personen ausgeführt werden.

**Entsorgung**

Defekte Geräte sind als Sondermüll an entsprechend eingerichteten Sammelstellen zu entsorgen. Nationale oder regionale Vorschriften über die Entsorgung von Sondermüll sind zu befolgen.

**Garantie**

Le fonctionnement est garanti seulement si le montage décrit dans les instructions d'installation a été correctement réalisé et un contrôle de fonctionnement effectué avant et pendant l'utilisation, conformément à la description donnée ci-dessous. En conséquence, il est impératif de respecter les instructions d'utilisation et d'installation.

**Sécurité**

Il est interdit d'effectuer des réparations ou des modifications sur les appareils.

**Personnes autorisées**

Les travaux de montage, de raccordement et de démontage doivent être effectués exclusivement par du personnel qualifié en électricité.

**Elimination**

Les appareils défectueux doivent être recyclés comme des déchets spéciaux aux points de collecte prévus à cet effet. Il est impératif de respecter les règles nationales ou régionales en matière de recyclage des déchets spéciaux.

**Garantie**

The safe operation is ensured if the assembly work has been carried out according to these user instructions and if the function check is performed before and during operation as described in this manual. Furthermore, the instructions in the user manual must be observed.

**Safety**

Any repair or modification measures to the devices are not permitted.

**Authorised persons**

Assembly, connection and removal work should only be carried out by authorized and qualified persons.

**Disposal**

Faulty products should be treated as hazardous waste and disposed of in an appropriate manner. National or regional regulations regarding the disposal of hazardous waste should be adhered to.



- (D) Umgebungstemperatur von maximal 70 °C
- (F) Température ambiante maximale de 70 °C
- (USA) Surrounding air temperature rating of 70 °C

**Produktübersicht**

Fig. 1

Komponente	Beschreibung
1	Durchführung für den elektrischen Leiter
2	CMS-Bus Schnittstelle
3	LED <ul style="list-style-type: none"> <li>• Ein: Sensor betriebsbereit</li> <li>• Langsames Blinken: Sensor nicht an Control Unit angemeldet</li> <li>• Schnelles Blinken: Sensor ist ausgewählt</li> </ul>
4	Drucktaster

**Montage der unterschiedlichen Sensorvarianten**

Fig. 2

Für die Installation sind nur isolierte Leiter zulässig.

**Vue d'ensemble du produit**

Fig. 1

Composant	Description
1	Passage pour le conducteur électrique
2	Interface de bus CMS
3	LED <ul style="list-style-type: none"> <li>• Allumée: capteur prêt à fonctionner</li> <li>• Clignotement lent: capteur pas inscrit sur l'unité de contrôle</li> <li>• Clignotement rapide: capteur sélectionné</li> </ul>
4	Bouton-poussoir

**Montage des différentes variantes de capteur**

Fig. 2

Seuls des conducteurs isolés sont admis pour l'installation.

**Product overview**

Fig. 1

Part	Description
1	Opening for the electrical conductor
2	CMS-bus interface
3	LED <ul style="list-style-type: none"> <li>• On: sensor online and in measurement mode</li> <li>• Flashing slowly: sensor is not connected to the control unit</li> <li>• Flashing fast: sensor selected</li> </ul>
4	Push button

**Mounting of the different sensor types**

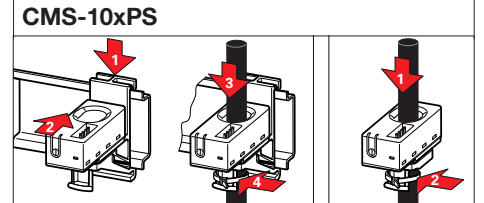
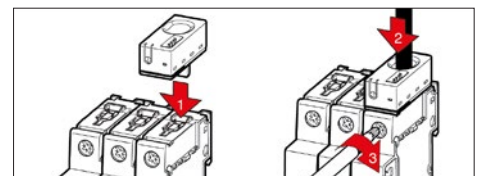
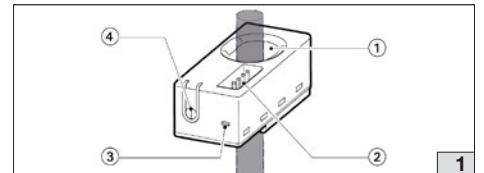
Fig. 2

Only for use with suitable isolated conductors.

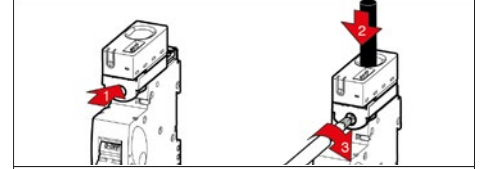
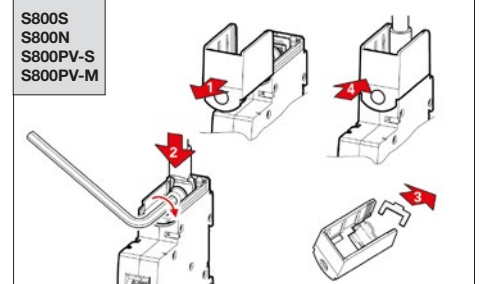
**CMS-10xPS | CMS-10xCA | CMS-10xDR | CMS-10xS8**



**CMS-20xCA | CMS-20xDR | CMS-20xS8**



**CMS-10xCA | CMS-20xCA**



**CMS-10xS8 | CMS-20xS8**



**Achtung**

(D)

- Steckverbinder nur einmal verwenden
- Maximal 32 Sensoren je CMS-Bus-Schnittstelle an der Control Unit anschliessen
- Maximale Länge des Flachbandkabels beachten, siehe Bedienungsanleitung CMS-700 (2CCC481011M0101)
- Flachbandkabel darf keine Zugkräfte auf Sensoren ausüben, sonst sind Messabweichungen möglich
- Luftdistanz von min. 5,5 mm vom Flachbandkabel zu blanken spannungsführenden Teilen einhalten

**Platzierung der Steckverbinder mit Stift markieren**

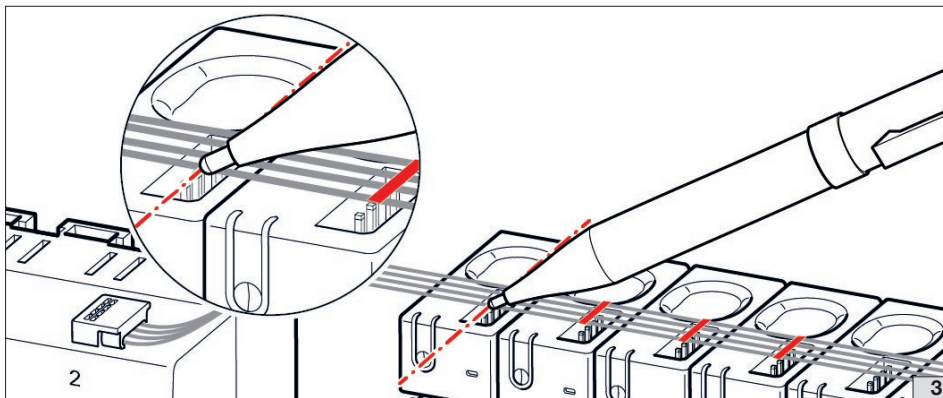
Fig. 3

**Montieren der Steckverbinder mit Parallelzange**

Fig. 4

**Steckverbinder an Steuereinheit und Sensoren anschliessen**

Fig. 5



**Avertissement**

(F)

- N'utiliser les connecteurs qu'une seule fois
- Raccorder au maximum 32 capteurs par interface de bus CMS à l'unité de contrôle
- Notez la longueur maximale du câble plat, voir Mode d'emploi CMS-700 (2CCC481011M0201)
- Le bus de communication CMS ne doit exercer aucune force de traction sur les capteurs, sinon des écarts de mesure sont possibles
- Une distance minimale de 5,5 mm entre le câble plat et des pièces sous tension non isolées doit être respectée

**Marquer l'emplacement des connecteurs avec un crayon**

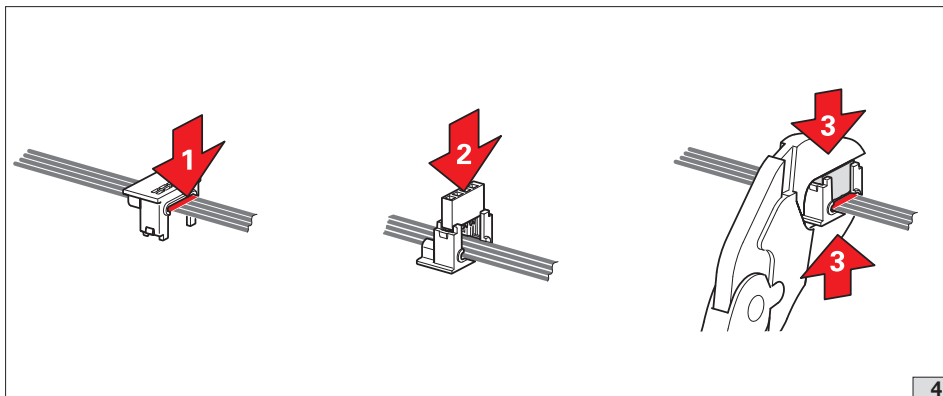
Fig. 3

**Montage des connecteurs avec une pince parallèle**

Fig. 4

**Raccordement des connecteurs à l'unité de contrôle et aux capteurs**

Fig. 5



**Warning**

(GB USA)

- Use connectors only once
- Connect a max. number of 32 sensors to each Control Unit CMS-Bus interface
- Consider the maximum flat cable length, see User Manual CMS-700 (2CCC481011M0201)
- Flat cable should not exert force to the sensor, otherwise measuring errors are possible
- Keep a distance of min. 5.5 mm from the flat cable to uninsulated live parts

**Mark desired placement of connectors with a pen**

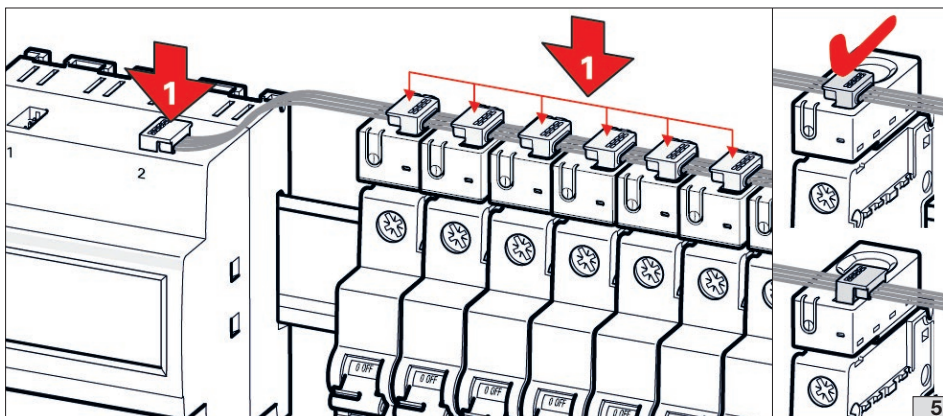
Fig. 3

**Press connector set with a parallel pliers together**

Fig. 4

**Plug connectors to Control Unit and sensors**

Fig. 5



**ABB Switzerland Ltd**

Low Voltage Products

Fulachstrasse 150

CH-8201 Schaffhausen

Phone: +41 58 586 41 11

Fax: +41 58 586 42 22

www.abb.com

